



LED Vintage Bowl50 RGBA
LED Vintage Bowl30 RGBA

LED-PAR

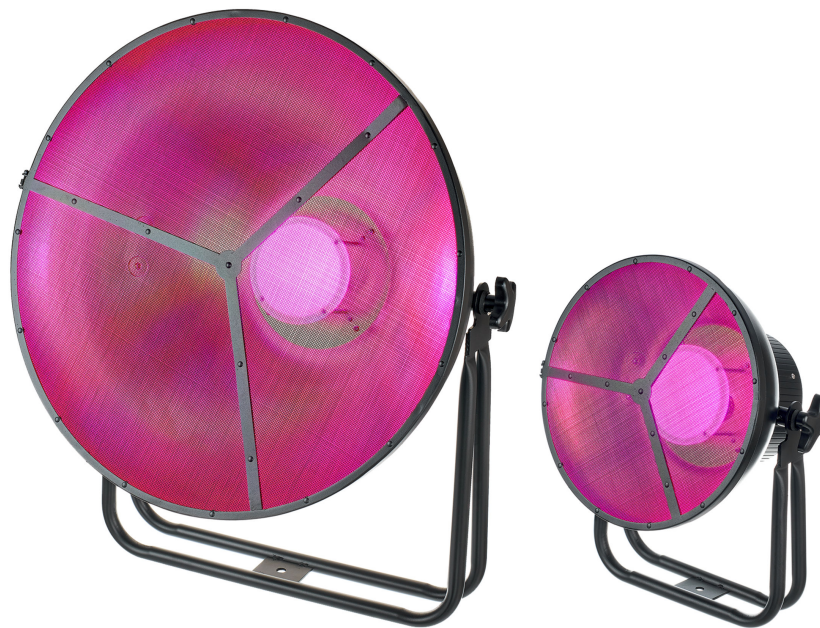
Thomann GmbH
Hans-Thomann-Straße 1
96138 Burgebrach
Deutschland
Telefon: +49 (0) 9546 9223-0
Internet: www.thomann.de

26.04.2022, ID: 472342, 472343 (V2)

Inhaltsverzeichnis

1	Allgemeine Hinweise	6
	1.1 Weitere Informationen.....	7
	1.2 Darstellungsmittel.....	8
	1.3 Symbole und Signalwörter.....	8
2	Sicherheitshinweise	11
3	Leistungsmerkmale	15
4	Installation	17
5	Inbetriebnahme	21
6	Anschlüsse und Bedienelemente	24
7	Bedienung	27
	7.1 Gerät starten.....	27
	7.2 Hauptmenü.....	27
	7.3 Menüübersicht.....	34
	7.4 Funktionen im 4-Kanal-DMX-Modus.....	35
	7.5 Funktionen im 6-Kanal-DMX-Modus.....	35

	7.6 Funktionen im 8-Kanal-DMX-Modus.....	37
8	Technische Daten	40
9	Stecker- und Anschlussbelegungen	43
10	Fehlerbehebung	44
11	Reinigung	46
12	Umweltschutz	47



LED Vintage Bowl50 RGBA LED Vintage Bowl30 RGBA
LED-PAR

1 Allgemeine Hinweise

Diese Bedienungsanleitung enthält wichtige Hinweise zum sicheren Betrieb des Geräts. Lesen und befolgen Sie die angegebenen Sicherheitshinweise und Anweisungen. Bewahren Sie die Anleitung zum späteren Nachschlagen auf. Sorgen Sie dafür, dass sie allen Personen zur Verfügung steht, die das Gerät verwenden. Sollten Sie das Gerät verkaufen, achten Sie bitte darauf, dass der Käufer diese Anleitung erhält.

Unsere Produkte und Bedienungsanleitungen unterliegen einem Prozess der kontinuierlichen Weiterentwicklung. Daher bleiben Änderungen vorbehalten. Bitte informieren Sie sich in der aktuellsten Version dieser Bedienungsanleitung, die für Sie unter www.thomann.de bereitliegt.

1.1 Weitere Informationen

Auf unserer Homepage (www.thomann.de) finden Sie viele weitere Informationen und Details zu den folgenden Punkten:

Download	Diese Bedienungsanleitung steht Ihnen auch als PDF-Datei zum Download zur Verfügung.
Stichwortsuche	Nutzen Sie in der elektronischen Version die Suchfunktion, um die für Sie interessanten Themen schnell zu finden.
Online-Ratgeber	Unsere Online-Ratgeber informieren Sie ausführlich über technische Grundlagen und Fachbegriffe.
Persönliche Beratung	Zur persönlichen Beratung wenden Sie sich bitte an unsere Fach-Hotline.
Service	Sollten Sie Probleme mit dem Gerät haben, steht Ihnen der Kundenservice gerne zur Verfügung.

1.2 Darstellungsmittel

In dieser Bedienungsanleitung werden die folgenden Darstellungsmittel verwendet:

Beschriftungen

Die Beschriftungen für Anschlüsse und Bedienelemente sind durch eckige Klammern und Kursivdruck gekennzeichnet.

Beispiele: Regler [*VOLUME*], Taste [*Mono*].


Anzeigen




Am Gerät angezeigte Texte und Werte sind durch Anführungszeichen und Kursivdruck markiert.

Beispiele: „*24ch*“, „*OFF*“.

1.3 Symbole und Signalwörter

In diesem Abschnitt finden Sie eine Übersicht über die Bedeutung der Symbole und Signalwörter, die in dieser Bedienungsanleitung verwendet werden.

Signalwort	Bedeutung
GEFAHR!	Diese Kombination aus Symbol und Signalwort weist auf eine unmittelbar gefährliche Situation hin, die zum Tod oder zu schweren Verletzungen führt, wenn sie nicht gemieden wird.
WARNUNG!	Diese Kombination aus Symbol und Signalwort weist auf eine möglicherweise gefährliche Situation hin, die zum Tod oder zu schweren Verletzungen führen kann, wenn sie nicht gemieden wird.
HINWEIS!	Diese Kombination aus Symbol und Signalwort weist auf eine möglicherweise gefährliche Situation hin, die zu Sach- und Umweltschäden führen kann, wenn sie nicht gemieden wird.
Warnzeichen	Art der Gefahr
	Warnung vor gefährlicher elektrischer Spannung.

Warnzeichen	Art der Gefahr
	Warnung vor gefährlicher optischer Strahlung.
	Warnung vor schwebender Last.
	Warnung vor einer Gefahrenstelle.

2 Sicherheitshinweise

Bestimmungsgemäßer Gebrauch

Dieses Gerät ist für den Einsatz als elektronischer Beleuchtungseffekt mittels LED-Technik bestimmt. Das Gerät ist für den professionellen Einsatz konzipiert und nicht für die Verwendung in Haushalten geeignet. Verwenden Sie das Gerät ausschließlich wie in dieser Bedienungsanleitung beschrieben. Jede andere Verwendung sowie die Verwendung unter anderen Betriebsbedingungen gelten als nicht bestimmungsgemäß und können zu Personen- oder Sachschäden führen. Für Schäden, die aus nicht bestimmungsgemäßem Gebrauch entstehen, wird keine Haftung übernommen.

Das Gerät darf nur von Personen benutzt werden, die über ausreichende physische, sensorische und geistige Fähigkeiten sowie über entsprechendes Wissen und Erfahrung verfügen. Andere Personen dürfen das Gerät nur benutzen, wenn sie von einer für ihre Sicherheit zuständigen Person beaufsichtigt oder angeleitet werden.



Verlängern Sie die Lebensdauer des Geräts durch regelmäßige Betriebspausen und indem Sie häufiges Ein- und Ausschalten vermeiden. Das Gerät ist nicht für den Dauerbetrieb geeignet.

Sicherheit



GEFAHR!

Gefahren für Kinder

Sorgen Sie dafür, dass Kunststoffhüllen, Verpackungen, etc. ordnungsgemäß entsorgt werden und sich nicht in der Reichweite von Babys und Kleinkindern befinden. Erstickungsgefahr! Achten Sie darauf, dass Kinder keine Kleinteile vom Gerät (z.B. Bedienknöpfe o.ä.) lösen. Sie könnten die Teile verschlucken und daran ersticken! Lassen Sie Kinder nicht unbeaufsichtigt elektrische Geräte benutzen.



GEFAHR!

Elektrischer Schlag durch hohe Spannungen im Geräteinneren

Im Inneren des Geräts befinden sich Teile, die unter hoher elektrischer Spannung stehen. Entfernen Sie niemals Abdeckungen. Im Geräteinneren befinden sich keine vom Benutzer zu wartenden Teile. Verwenden Sie das Gerät nicht, wenn Abdeckungen, Schutzvorrichtungen oder optische Komponenten fehlen oder beschädigt sind.



GEFAHR!

Elektrischer Schlag durch Kurzschluss

Nehmen Sie am Netzkabel und am Netzstecker keine Veränderungen vor. Bei Nichtbeachtung kann es zu einem elektrischen Schlag kommen und es besteht Brand- und Lebensgefahr. Falls Sie sich unsicher sind, wenden Sie sich an einen autorisierten Elektriker.



WARNUNG!

Augenverletzungen durch hohe Lichtintensität

Blicken Sie niemals direkt in die Lichtquelle.

**WARNUNG!****Gefahr eines epileptischen Anfalls**

Lichtblitze (strobe effects) können bei empfindlichen Menschen epileptische Anfälle auslösen. Empfindliche Menschen sollten es vermeiden, auf blinkendes Licht zu blicken.

**HINWEIS!****Brandgefahr**

Decken Sie das Gerät oder die Lüftungsschlitze niemals ab. Montieren Sie das Gerät nicht direkt neben einer Wärmequelle. Halten Sie das Gerät von offenem Feuer fern.

**HINWEIS!****Betriebsbedingungen**

Das Gerät ist für die Benutzung in Innenräumen ausgelegt. Um Beschädigungen zu vermeiden, setzen Sie das Gerät niemals Flüssigkeiten oder Feuchtigkeit aus. Vermeiden Sie direkte Sonneneinstrahlung, starken Schmutz und starke Vibrationen. Betreiben Sie das Gerät nur innerhalb der Umgebungsbedingungen, die im Kapitel „Technische Daten“ der Bedienungsanleitung angegeben sind. Vermeiden Sie starke Temperaturschwankungen und schalten Sie das Gerät nicht sofort nach Temperaturschwankungen ein (zum Beispiel nach dem Transport bei niedrigen Außentemperaturen). Staub und Schmutzablagerungen im Inneren können das Gerät beschädigen. Das Gerät sollte bei entsprechenden Umgebungsbedingungen (Staub, Rauch, Nikotin, Nebel usw.) regelmäßig von qualifiziertem Fachpersonal gewartet werden, um Schäden durch Überhitzung und andere Fehlfunktionen zu vermeiden.



HINWEIS!

Stromversorgung

Bevor Sie das Gerät anschließen, überprüfen Sie, ob die Spannungsangabe auf dem Gerät mit Ihrem örtlichen Stromversorgungsnetz übereinstimmt und ob die Netzsteckdose über einen Fehlerstromschutzschalter (FI) abgesichert ist. Nichtbeachtung kann zu einem Schaden am Gerät und zu Verletzungen des Benutzers führen. Wenn Gewitter aufziehen oder wenn Sie das Gerät längere Zeit nicht benutzen wollen, trennen Sie es vom Netz, um die Gefahr eines elektrischen Schlags oder eines Brands zu verringern.

3 Leistungsmerkmale

Der LED-PAR mit dekorativem Effekt eignet sich besonders für professionelle Beleuchtungsaufgaben, zum Beispiel bei Veranstaltungen, auf Rockbühnen, im Theater- und im Musicalbereich oder bei TV-Produktionen. Er zeichnet sich durch eine geringe Leistungsaufnahme und eine hohe Lebensdauer aus. Die Bestückung mit bernsteinfarbenen LEDs sorgt dafür, dass auch warme Farbtöne naturgetreu dargestellt werden können.

Besondere Eigenschaften des Geräts:

- LED Vintage Bowl 30 RGBA (Artikelnummer 472343): 1× 4in1-RGBA-LED, 40 W
- LED Vintage Bowl 50 RGBA (Artikelnummer 472342): 1× 4in1-RGBA-LED, 60 W
- Ansteuerung über DMX (3 verschiedene Modi) sowie über Tasten und Display am Gerät
- Automatische Farbwechsel- und Fade-Programme
- Statische Farben wählbar
- Musiksteuerung
- Master-/Slave-Modus
- Robustes Metallgehäuse mit dekorativem Effekt

Technologisch bedingt verringert sich die Lichtleistung von LEDs im Laufe ihrer Lebensdauer. Dieser Effekt steigt mit höherer Betriebstemperatur. Sie können die Nutzungsdauer der Leuchtmittel verlängern, indem Sie für ausreichende Belüftung sorgen und die LEDs mit möglichst niedriger Helligkeit betreiben.

4 Installation

Packen Sie das Gerät aus und überprüfen Sie es sorgfältig auf Schäden, bevor Sie es verwenden. Bewahren Sie die Verpackung auf. Um das Gerät bei Transport und Lagerung optimal vor Erschütterungen, Staub und Feuchtigkeit zu schützen, benutzen Sie die Originalverpackung oder eigene, besonders dafür geeignete Transport- bzw. Lagerungsverpackungen.



WARNUNG!

Verletzungsgefahr durch Herabfallen

Stellen Sie sicher, dass die Montage den Normen und Vorschriften in Ihrem Land entspricht. Sichern Sie das Gerät immer durch eine zweite Befestigung, zum Beispiel ein Sicherheitsfangseil oder eine Sicherungskette.



HINWEIS!

Überhitzungsgefahr

Der Abstand zwischen der Lichtquelle und der beleuchteten Fläche muss größer als 1,5 m sein.

Sorgen Sie stets für ausreichende Belüftung.

Die Umgebungstemperatur muss immer unter 40 °C liegen.



HINWEIS!

Verwendung von Stativen

Wenn das Gerät auf ein Stativ montiert wird, achten Sie auf sicheren Stand und darauf, dass das Gewicht des Geräts die zulässige Tragkraft des Stativs nicht übersteigt.

**HINWEIS!****Mögliche Störungen bei der Datenübertragung**

Um einen störungsfreien Betrieb zu gewährleisten, benutzen Sie spezielle DMX-Kabel und keine normalen Mikrofonkabel.

Verbinden Sie den DMX-Eingang oder -Ausgang niemals mit Audiogeräten wie Mischpulten oder Verstärkern.

Befestigungsmöglichkeiten

Sie können das Gerät hängend oder stehend installieren. Die Befestigung während des Gebrauchs muss immer auf einer festen Oberfläche oder an einem dafür zugelassenen Träger erfolgen. Benutzen Sie zur Befestigung die dafür vorgesehenen Öffnungen des Doppelbügels.

Arbeiten Sie immer von einer stabilen Plattform aus, wenn Sie das Gerät installieren, bewegen oder Wartungsarbeiten daran durchführen. Dabei muss der Bereich unterhalb des Geräts abgesperrt sein.

Das Sicherheitsfangseil muss an der Sicherheitsfangseilöse auf der Rückseite des Geräts befestigt werden.



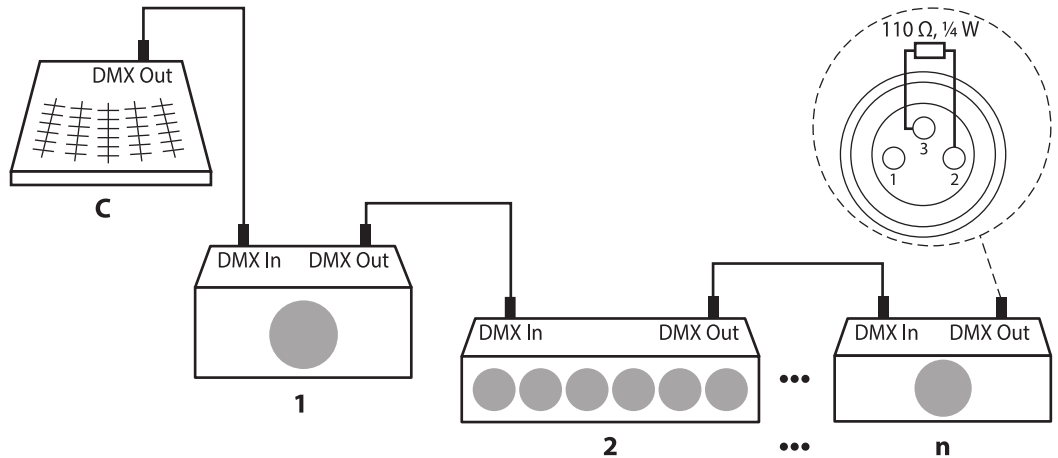
Bitte beachten Sie, dass dieses Gerät nicht an einen Dimmer angeschlossen werden darf.

5 Inbetriebnahme

Stellen Sie alle Verbindungen her, solange das Gerät ausgeschaltet ist. Benutzen Sie für alle Verbindungen hochwertige Kabel, die möglichst kurz sein sollten. Verlegen Sie die Kabel so, dass sich keine Stolperfallen bilden.

Verbindungen in der Betriebsart „DMX“

Verbinden Sie den DMX-Eingang des Geräts mit dem DMX-Ausgang eines DMX-Controllers oder eines anderen DMX-Geräts. Verbinden Sie den Ausgang des ersten DMX-Geräts mit dem Eingang des zweiten und so weiter, um eine Reihenschaltung zu bilden. Stellen Sie sicher, dass der Ausgang des letzten DMX-Geräts in der Kette mit einem Widerstand ($110\ \Omega$, $\frac{1}{4}\ \text{W}$) abgeschlossen ist.

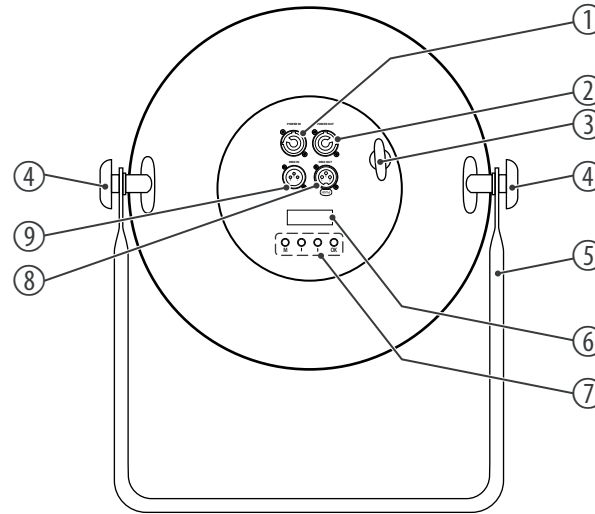


**Verbindungen in der Betriebsart
„Master/Slave“**

Wenn Sie eine Gruppe von Geräten in der Betriebsart „Master/Slave“ konfigurieren, steuert das erste Gerät die anderen und ermöglicht eine automatische, von der Musik gesteuerte und synchronisierte Show. Diese Funktion ist besonders nützlich, um eine Show ohne großen Programmieraufwand zu starten. Verbinden Sie den DMX-Ausgang des Master-Geräts mit dem DMX-Eingang des ersten Slave-Geräts. Verbinden Sie anschließend den DMX-Ausgang des ersten Slave-Geräts mit dem DMX-Eingang des zweiten Slave-Geräts und so weiter.

6 Anschlüsse und Bedienelemente

Rückseite



1	<i>[POWER IN]</i> Verriegelbare Eingangsbuchse (Power Twist) zur Spannungsversorgung des Geräts
2	<i>[POWER OUT]</i> Verriegelbare Ausgangsbuchse (Power Twist) zur Spannungsversorgung eines angeschlossenen Geräts
3	Sicherheitsfangseilöse
4	Feststellschrauben für den Bügel
5	Doppelbügel zum Aufhängen oder Aufstellen
6	Display
7	Tasten für die Bedienung am Gerät
	<i>[M]</i> Aktiviert das Hauptmenü bzw. ein Untermenü
	↑, ↓ Erhöht bzw. verringert den angezeigten Wert um eins

	<i>[OK]</i> Bestätigt einen ausgewählten Wert
8	<i>[DMX OUT]</i> DMX-Ausgang, ausgeführt als XLR-Einbaubuchse, 3-polig
9	<i>[DMX IN]</i> DMX-Eingang, ausgeführt als XLR-Einbaustecker, 3-polig

7 Bedienung

7.1 Gerät starten

Verbinden Sie das Gerät mit dem Stromnetz, um den Betrieb zu starten. Nach einigen Sekunden zeigt das Display an, dass ein Reset läuft. Danach ist das Gerät betriebsbereit.

7.2 Hauptmenü

Drücken Sie *[M]*, um das Hauptmenü zu aktivieren und einen Betriebsmodus auszuwählen. Benutzen Sie die Pfeiltasten, um den jeweils angezeigten Wert zu ändern. Wenn das Display den gewünschten Wert anzeigt, drücken Sie *[OK]*.

Wenn Sie etwa eine Minute lang keine Taste drücken, kehrt das Gerät in den zuvor eingestellten Modus zurück. Die eingestellten Werte bleiben erhalten, auch wenn das Gerät von der Stromversorgung getrennt wird.

DMX-Modus

Drücken Sie *[M]*. Drücken Sie eine der Pfeiltasten so oft, bis das Display „*SET*“ anzeigt. Drücken Sie *[OK]*. Drücken Sie eine der Pfeiltasten so oft, bis das Display „*MODE*“ anzeigt. Drücken Sie *[OK]*. Mit den Pfeiltasten können Sie jetzt einen der folgenden DMX-Betriebsmodi auswählen:

- „*4CH*“ (vier Kanäle)
- „*6CH*“ (sechs Kanäle)
- „*8CH*“ (acht Kanäle)

Diese Einstellung ist nur relevant, wenn das Gerät mittels DMX gesteuert wird. Wenn das Display den gewünschten Wert anzeigt, drücken Sie *[OK]*, um die Auswahl zu bestätigen, und anschließend *[M]*, um wieder in das übergeordnete Menü zu kommen. Um ohne Änderungen wieder zurück in das übergeordnete Menü zu kommen, drücken Sie *[M]*.

DMX-Adresse

Drücken Sie *[M]*. Drücken Sie eine der Pfeiltasten so oft, bis das Display „DMX“ anzeigt. Drücken Sie *[OK]*. Jetzt können Sie die Nummer des ersten vom Gerät verwendeten DMX-Kanals (DMX-Adresse) einstellen. Wählen Sie mit den Pfeiltasten einen Wert zwischen 1 und 512 (Anzeige „A001“ ... „A512“).

Wenn das Display den gewünschten Wert anzeigt, drücken Sie *[OK]*, um die Auswahl zu bestätigen, und anschließend *[M]*, um wieder in das übergeordnete Menü zu kommen. Um ohne Änderungen wieder zurück in das übergeordnete Menü zu kommen, drücken Sie *[M]*.

Stellen Sie sicher, dass diese Nummer zur Konfiguration Ihres DMX-Controllers passt. Die folgende Tabelle zeigt für die verschiedenen DMX-Modi die höchste mögliche DMX-Adresse.

Modus	Höchste mögliche DMX-Adresse
4-Kanal	509
6-Kanal	507
8-Kanal	505

Betriebsart „Show/Master“

Drücken Sie *[M]*. Drücken Sie eine der Pfeiltasten so oft, bis das Display „LINE“ anzeigt. Drücken Sie *[OK]*. Drücken Sie eine der Pfeiltasten so oft, bis das Display „MA“ anzeigt. Drücken Sie *[OK]*. Jetzt können Sie eine der 42 vorprogrammierten automatischen Shows auswählen. Wählen Sie mit den Pfeiltasten einen Wert zwischen 1 und 42 (Anzeige „P-01“ ... „P-42“).

Die automatische Show kann nur an dem Gerät aktiviert werden, das als Master dient.

Diese Einstellung ist nur relevant, wenn das Gerät nicht mittels DMX gesteuert wird. Das Gerät kann im Stand-Alone-Modus arbeiten oder angeschlossene Geräte des gleichen Typs steuern, die als Slave konfiguriert sein müssen. Wenn das Display den gewünschten Wert anzeigt, drücken Sie *[OK]*, um die Auswahl zu bestätigen, und anschließend *[M]*, um wieder in das übergeordnete Menü zu kommen. Um ohne Änderungen wieder zurück in das übergeordnete Menü zu kommen, drücken Sie *[M]*.

Betriebsart „Slave“

Drücken Sie *[M]*. Drücken Sie eine der Pfeiltasten so oft, bis das Display „LINE“ anzeigt. Drücken Sie *[OK]*. Drücken Sie eine der Pfeiltasten so oft, bis das Display „SL“ anzeigt. Drücken Sie *[OK]*. Jetzt können Sie die Nummer des Geräts einstellen, mit der es vom Master als Slave angesprochen wird. Wählen Sie mit den Pfeiltasten einen Wert zwischen 1 und 512 (Anzeige „A001“ ... „A512“).

Diese Einstellung ist nur relevant, wenn das Gerät als Slave von einem Master, aber nicht mittels DMX gesteuert wird. Wenn das Display den gewünschten Wert anzeigt, drücken Sie *[OK]*, um die Auswahl zu bestätigen, und anschließend *[M]*, um wieder in das übergeordnete Menü zu kommen. Um ohne Änderungen wieder zurück in das übergeordnete Menü zu kommen, drücken Sie *[M]*.

Programmgeschwindigkeit

Drücken Sie *[M]*. Drücken Sie eine der Pfeiltasten so oft, bis das Display „SET“ anzeigt. Drücken Sie *[OK]*. Drücken Sie eine der Pfeiltasten so oft, bis das Display „SPEE“ anzeigt. Drücken Sie *[OK]*. Jetzt können Sie die Programmgeschwindigkeit für die vorprogrammierten automatischen Shows einstellen. Wählen Sie mit den Pfeiltasten einen Wert zwischen 0 und 255 (Anzeige „T000“ ... „T255“).

Diese Einstellung ist nur relevant, wenn das Gerät nicht mittels DMX gesteuert wird. Wenn das Display den gewünschten Wert anzeigt, drücken Sie *[OK]*, um die Auswahl zu bestätigen, und anschließend *[M]*, um wieder in das übergeordnete Menü zu kommen. Um ohne Änderungen wieder zurück in das übergeordnete Menü zu kommen, drücken Sie *[M]*.

Mikrofonempfindlichkeit

Drücken Sie [M]. Drücken Sie eine der Pfeiltasten so oft, bis das Display „SET“ anzeigt. Drücken Sie [OK]. Drücken Sie eine der Pfeiltasten so oft, bis das Display „MIC“ anzeigt. Drücken Sie [OK]. Jetzt können Sie die Empfindlichkeit des eingebauten Mikrofons für die Musiksteuerung einstellen. Wählen Sie mit den Pfeiltasten entweder „OFF“ (Mikrofon ausgeschaltet) oder einen Wert zwischen 1 und 30 (Anzeige „M-01“ ... „M-30“).

Diese Einstellung ist nur relevant, wenn das Gerät nicht mittels DMX gesteuert wird. Wenn das Display den gewünschten Wert anzeigt, drücken Sie [OK], um die Auswahl zu bestätigen, und anschließend [M], um wieder in das übergeordnete Menü zu kommen. Um ohne Änderungen wieder zurück in das übergeordnete Menü zu kommen, drücken Sie [M].

Manueller Test

Drücken Sie [M]. Drücken Sie eine der Pfeiltasten so oft, bis das Display „TEST“ anzeigt. Drücken Sie [OK]. Drücken Sie eine der Pfeiltasten so oft, bis das Display „RED“, „GREE“, „BLUE“, „AMBE“ oder „STRO“ anzeigt. Drücken Sie [OK]. Jetzt können Sie die Helligkeit der roten, grünen, blauen oder bernsteinfarbenen LEDs in einem Bereich von jeweils 0 bis 255 einstellen oder die Blinkgeschwindigkeit aus einem Bereich von 0 bis 24 wählen.

Diese Betriebsart eignet sich auch, um ohne DMX-Steuerung konstantes oder blinkendes Licht einer aus den vier LED-Farben gemischten Farbe zu erzeugen.

Wenn das Display den gewünschten Wert anzeigt, drücken Sie [OK], um die Auswahl zu bestätigen, und anschließend [M], um wieder in das übergeordnete Menü zu kommen. Um ohne Änderungen wieder zurück in das übergeordnete Menü zu kommen, drücken Sie [M].

Fade-Geschwindigkeit

Drücken Sie *[M]*. Drücken Sie eine der Pfeiltasten so oft, bis das Display „FADE“ anzeigt. Drücken Sie *[OK]*. Jetzt können Sie die Fade-Geschwindigkeit der vorprogrammierten automatischen Shows einstellen. Wählen Sie mit den Pfeiltasten einen Wert zwischen 1 und 7 (Anzeige „F-01“ ... „F-07“).

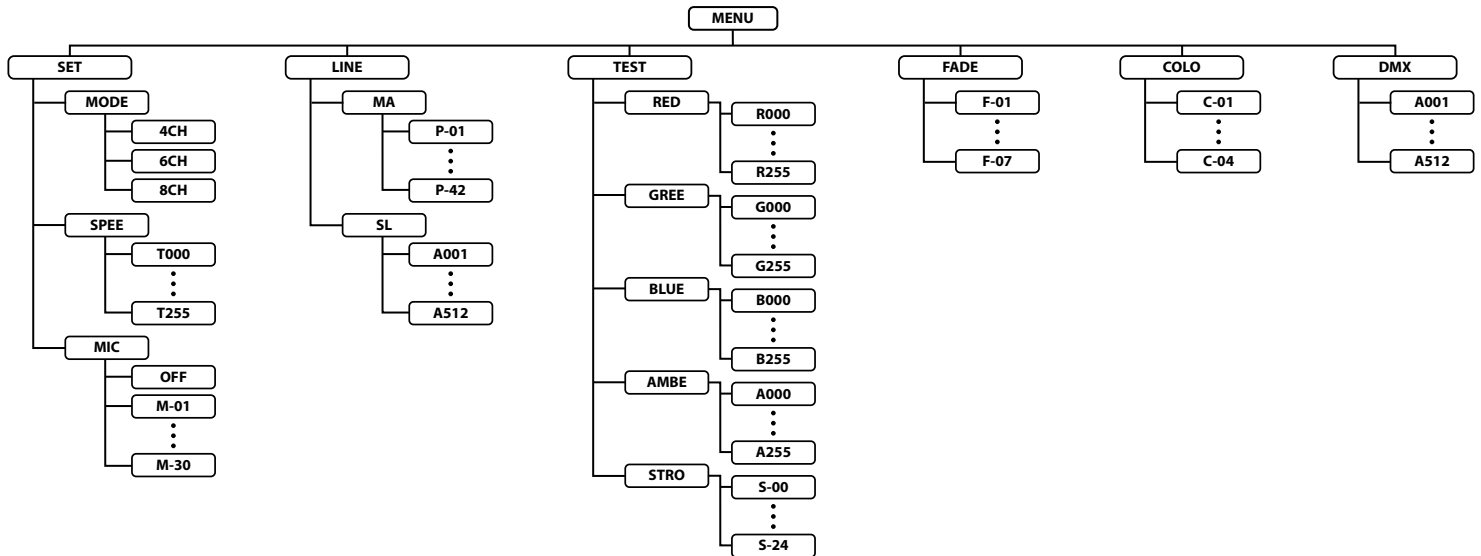
Diese Einstellung ist nur relevant, wenn das Gerät nicht mittels DMX gesteuert wird. Wenn das Display den gewünschten Wert anzeigt, drücken Sie *[OK]*, um die Auswahl zu bestätigen und wieder in das Hauptmenü zu kommen. Um ohne Änderungen wieder zurück in das Hauptmenü zu kommen, drücken Sie *[M]*.

Farbauswahl

Drücken Sie *[M]*. Drücken Sie eine der Pfeiltasten so oft, bis das Display „COLO“ anzeigt. Drücken Sie *[OK]*. Jetzt können Sie eine Grundfarbe für die vorprogrammierten automatischen Shows einstellen. Wählen Sie mit den Pfeiltasten einen Wert zwischen 1 und 4 (Anzeige „C-01“ ... „C-04“).

Diese Einstellung ist nur relevant, wenn das Gerät nicht mittels DMX gesteuert wird. Wenn das Display den gewünschten Wert anzeigt, drücken Sie *[OK]*, um die Auswahl zu bestätigen und wieder in das Hauptmenü zu kommen. Um ohne Änderungen wieder zurück in das Hauptmenü zu kommen, drücken Sie *[M]*.

7.3 Menüübersicht



7.4 Funktionen im 4-Kanal-DMX-Modus

Kanal	Wert	Funktion
1	0...255	Intensität Rot (0 % bis 100 %)
2	0...255	Intensität Grün (0 % bis 100 %)
3	0...255	Intensität Blau (0 % bis 100 %)
4	0...255	Intensität Bernsteinfarben (0 % bis 100 %)

7.5 Funktionen im 6-Kanal-DMX-Modus

Kanal	Wert	Funktion
1		Auswahl der Betriebsart
	0...63	Konstante Farbe, der Farbton wird mit den Kanälen 2 bis 5 festgelegt

Kanal	Wert	Funktion
	64...127	Automatischer Farb-Fade mit 7 Farben, Kanäle 2 bis 5 ohne Funktion, Geschwindigkeitsregelung über Kanal 6
	128...191	Automatischer Farbwechsel mit 12 Farben, Kanäle 2 bis 5 ohne Funktion, Geschwindigkeitsregelung über Kanal 6
	192...255	Automatischer Farbwechsel mit 4 Farben, Kanäle 2 bis 5 ohne Funktion, Geschwindigkeitsregelung über Kanal 6
2	0...255	Intensität Rot (0 % bis 100 %), wenn Kanal 1 = 0...63
3	0...255	Intensität Grün (0 % bis 100 %), wenn Kanal 1 = 0...63
4	0...255	Intensität Blau (0 % bis 100 %), wenn Kanal 1 = 0...63
5	0...255	Intensität Bernsteinfarben (0 % bis 100 %), wenn Kanal 1 = 0...63
6	Effektgeschwindigkeit	
	0...10	Kein automatischer Farbwechsel
	11...100	Automatischer Farbwechsel wie mit Kanal 1 eingestellt, Geschwindigkeit von schnell bis langsam abnehmend

Kanal	Wert	Funktion
	101...150	Kein automatischer Farbwechsel
	151...255	Automatischer Farbwechsel wie mit Kanal 1 eingestellt, musikgesteuerter Ablauf, Empfindlichkeit ansteigend

7.6 Funktionen im 8-Kanal-DMX-Modus

Kanal	Wert	Funktion
1	0...255	Intensität Rot (0 % bis 100 %), wenn Kanal 5 = 0...15 und Kanal 7 = 0...31
2	0...255	Intensität Grün (0 % bis 100 %), wenn Kanal 5 = 0...15 und Kanal 7 = 0...31
3	0...255	Intensität Blau (0 % bis 100 %), wenn Kanal 5 = 0...15 und Kanal 7 = 0...31
4	0...255	Intensität Bernsteinfarben (0 % bis 100 %), wenn Kanal 5 = 0...15 und Kanal 7 = 0...31
5	Festes Farbmuster	
	0...15	Keine Funktion

Kanal	Wert	Funktion
	16...255	Farbmakros 1 bis 31, Kanäle 6 und 7 ohne Funktion
6	Strobe-Effekt	
	0...15	Volle Helligkeit, kein Strobe-Effekt
	16...255	Strobe-Effekt, Geschwindigkeit ansteigend, wenn Kanal 5 = 0...15
7	Auswahl der Betriebsart	
	0...31	Konstante Farbe, der Farbton wird mit den Kanälen 1 bis 4 festgelegt
	32...63	Fade-Out-Effekt, Geschwindigkeit geregelt mit Kanal 6, Kanäle 1 bis 5 ohne Funktion
	64...95	Fade-In-Effekt, Geschwindigkeit geregelt mit Kanal 6, Kanäle 1 bis 5 ohne Funktion
	96...127	Fade-In-Out-Effekt, Geschwindigkeit geregelt mit Kanal 6, Kanäle 1 bis 5 ohne Funktion
	128...159	Auto-Mix-Effekt, Geschwindigkeit geregelt mit Kanal 6, Kanäle 1 bis 5 ohne Funktion
	160...191	Chase (4 Farben), Geschwindigkeit geregelt mit Kanal 6, Kanäle 1 bis 5 ohne Funktion
	192...223	Chase (12 Farben), Geschwindigkeit geregelt mit Kanal 6, Kanäle 1 bis 5 ohne Funktion

Kanal	Wert	Funktion
	224...255	Musiksteuerung
8	0...255	Dimmer (0 % bis 100 %)

8 Technische Daten

		LED Vintage Bowl 50 RGBA Artnr. 472342	LED Vintage Bowl 30 RGBA Artnr. 472343
Lichtquelle		1 × 4in1-RGBA-LED, 60 W	1 × 4in1-RGBA-LED, 40 W
Ansteuerung		DMX, Tasten und Display am Gerät	
Anzahl der DMX-Kanäle		4, 6, 8	
Eingangsanschlüsse	Spannungsversorgung	Verriegelbare Eingangsbuchse (Power Twist)	
	DMX-Ansteuerung	XLR-Einbaustecker, 3-polig	
Ausgangsanschlüsse	Spannungsversorgung	Verriegelbare Ausgangsbuchse (Power Twist)	
	DMX-Ansteuerung	XLR-Einbaubuchse, 3-polig	
Leistungsaufnahme		60 W	40 W
Versorgungsspannung		100 - 240 V ~ 50/60 Hz	
Schutzart		IP20	

		LED Vintage Bowl 50 RGBA Artnr. 472342	LED Vintage Bowl 30 RGBA Artnr. 472343
Montageoptionen		hängend, stehend	
Abmessungen (B × H × T)		515 mm × 670 mm × 330 mm (mit Bügel)	310 mm × 430 mm × 200 mm (mit Bügel oben)
Gewicht		8,2 kg	2,9 kg
Umgebungsbedingungen	Temperaturbereich	0 °C...40 °C	
	relative Luftfeuchte	20 %...80 % (nicht kondensierend)	

Weitere Informationen

	LED Vintage Bowl 50 RGBA Artnr. 472342	LED Vintage Bowl 30 RGBA Artnr. 472343
Bauform	beleuchteter Reflektor	beleuchteter Reflektor
Farbmischung	RGBA	RGBA
DMX	Ja	Ja
Stand-Alone-Funktion	Ja	Ja
Akku-Betrieb	Nein	Nein

9 Stecker- und Anschlussbelegungen

Einführung

Dieses Kapitel hilft Ihnen dabei, die richtigen Kabel und Stecker auszuwählen, um Ihr wertvolles Equipment so zu verbinden, dass ein perfektes Lichterlebnis gewährleistet wird.

Bitte beachten Sie diese Tipps, denn gerade im Bereich „Sound & Light“ ist Vorsicht angesagt: Auch wenn ein Stecker in die Buchse passt, kann das Resultat einer falschen Verbindung ein zerstörter DMX-Controller, ein Kurzschluss oder „nur“ eine nicht funktionierende Lightshow sein!

DMX-Anschlüsse

Eine dreipolige XLR-Buchse dient als DMX-Ausgang, ein dreipoliger XLR-Stecker dient als DMX-Eingang. Die unten stehende Zeichnung und die Tabelle zeigen die Pinbelegung einer dazu passenden Kupplung.



Pin	Belegung
1	Masse (Abschirmung)
2	Signal invertiert (DMX-, „Cold“)
3	Signal (DMX+, „Hot“)

10 Fehlerbehebung



HINWEIS!

Mögliche Störungen bei der Datenübertragung

Um einen störungsfreien Betrieb zu gewährleisten, benutzen Sie spezielle DMX-Kabel und keine normalen Mikrofonkabel.

Verbinden Sie den DMX-Eingang oder -Ausgang niemals mit Audiogeräten wie Mischpulten oder Verstärkern.

Nachfolgend sind einige Probleme aufgeführt, die während des Betriebs vorkommen können. Hier finden Sie einige Vorschläge zur einfachen Fehlerbehebung:

Symptom	Abhilfe
Das Gerät funktioniert nicht, kein Licht	Überprüfen Sie die Netzverbindung und die Sicherung.
Keine Reaktion auf den DMX-Controller	1. Überprüfen Sie die DMX-Anschlüsse und -Kabel auf korrekte Verbindung.
	2. Überprüfen Sie die Adresseneinstellungen und die DMX-Polarität.
	3. Probieren Sie einen anderen DMX-Controller aus.
	4. Prüfen Sie, ob die DMX-Kabel in der Nähe von oder neben Hochspannungskabeln liegen, die Schäden oder Störungen bei einem DMX-Schnittstellenschaltkreis verursachen könnten.

Sollten die hier gegebenen Hinweise nicht zum Erfolg führen, wenden Sie sich bitte an unser Service Center. Die Kontaktdaten finden Sie unter www.thomann.de.

11 Reinigung

Optische Linsen

Reinigen Sie die von außen zugänglichen optischen Linsen regelmäßig, um die Lichtleistung zu optimieren. Die Häufigkeit der Reinigung hängt von der Betriebsumgebung ab: feuchte, rauchige oder besonders schmutzige Umgebungen können eine größere Schmutzansammlung an der Optik des Geräts verursachen.

- Reinigen Sie mit einem weichen Tuch und unserem Leuchtmittel- und Linsenreiniger (Artnr. 280122).
- Trocknen Sie die Teile immer gründlich ab.

12 Umweltschutz

Verpackungsmaterial entsorgen



Für die Verpackungen wurden umweltverträgliche Materialien gewählt, die einer normalen Wiederverwertung zugeführt werden können. Sorgen Sie dafür, dass Kunststoffhüllen, Verpackungen, etc. ordnungsgemäß entsorgt werden.

Werfen Sie diese Materialien nicht einfach weg, sondern sorgen Sie dafür, dass sie einer Wiederverwertung zugeführt werden. Beachten Sie die Hinweise und Kennzeichen auf der Verpackung.

Entsorgen Ihres Altgeräts



Dieses Produkt unterliegt der europäischen Richtlinie über Elektro- und Elektronik-Altgeräte (WEEE-Richtlinie – Waste Electrical and Electronic Equipment) in ihrer jeweils aktuell gültigen Fassung. Entsorgen Sie Ihr Altgerät nicht mit dem normalen Hausmüll.

Entsorgen Sie das Produkt über einen zugelassenen Entsorgungsbetrieb oder über Ihre kommunale Entsorgungseinrichtung. Beachten Sie dabei die in Ihrem Land geltenden Vorschriften. Setzen Sie sich im Zweifelsfall mit Ihrer Entsorgungseinrichtung in Verbindung.

